

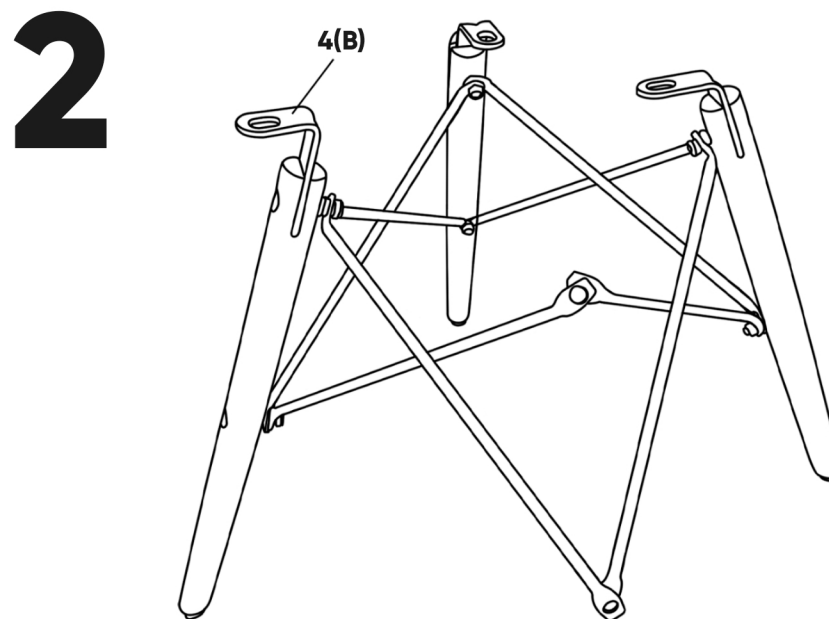
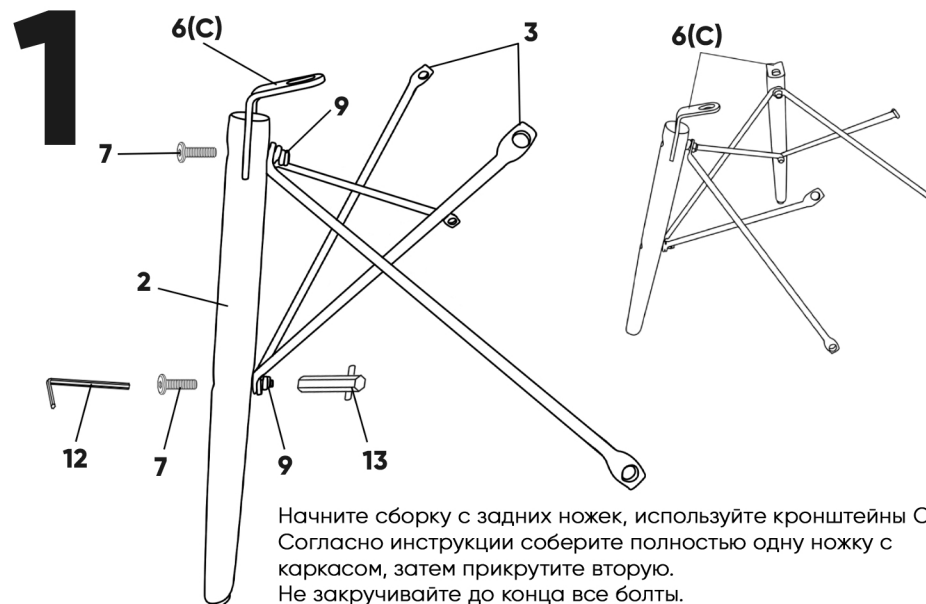


## Перед сборкой

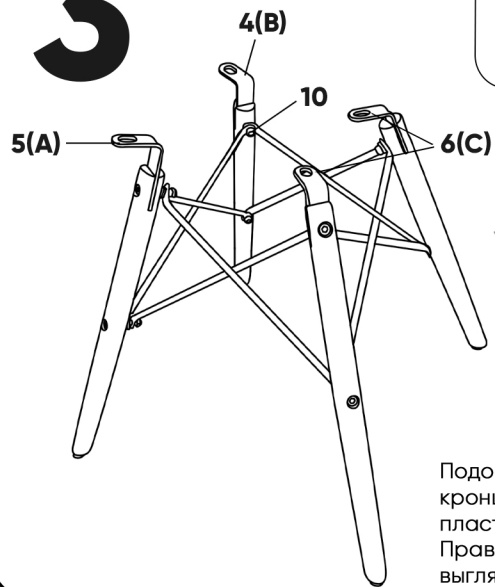
- Проверьте целостность деталей в упаковке.  
Претензии по их повреждениям принимаются при отсутствии следов сборки на деталях
- Сохраните упаковку и инструкцию до окончания сборки.
- Проверьте комплектность деталей согласно перечню.
- Соблюдайте последовательность сборки согласно инструкции.
- В начале сборки закрутите болты не до конца, на последнем шаге закрутите болты полностью.

## Перечень деталей

Код		Кол-во, шт	Код		Кол-во, шт
1		1	7	M6x35	8
2		4	8	M6x14	4
3		4	9	M6	8
4	B передний правый	1	10		8
5	A передний левый	1	11		4
6	задние 	2	12		1
			13		1



# 3



### Обратите внимание:

Каркас имеет трапециевидную форму.  
Узкая часть (сверху) располагается  
ближе к сиденью.

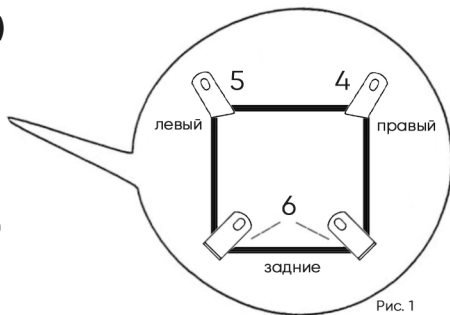
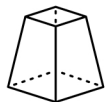


Рис. 1

Подобным образом соберите левую ножку, используя кронштейн А. Затяните все болты и прикрепите пластиковые заглушки. Правильное расположение кронштейнов должно выглядеть как на рисунке 1.

# 4

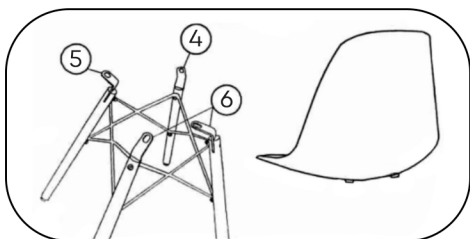
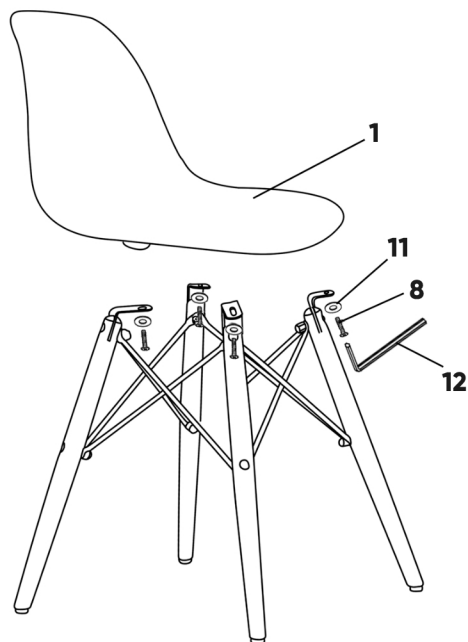
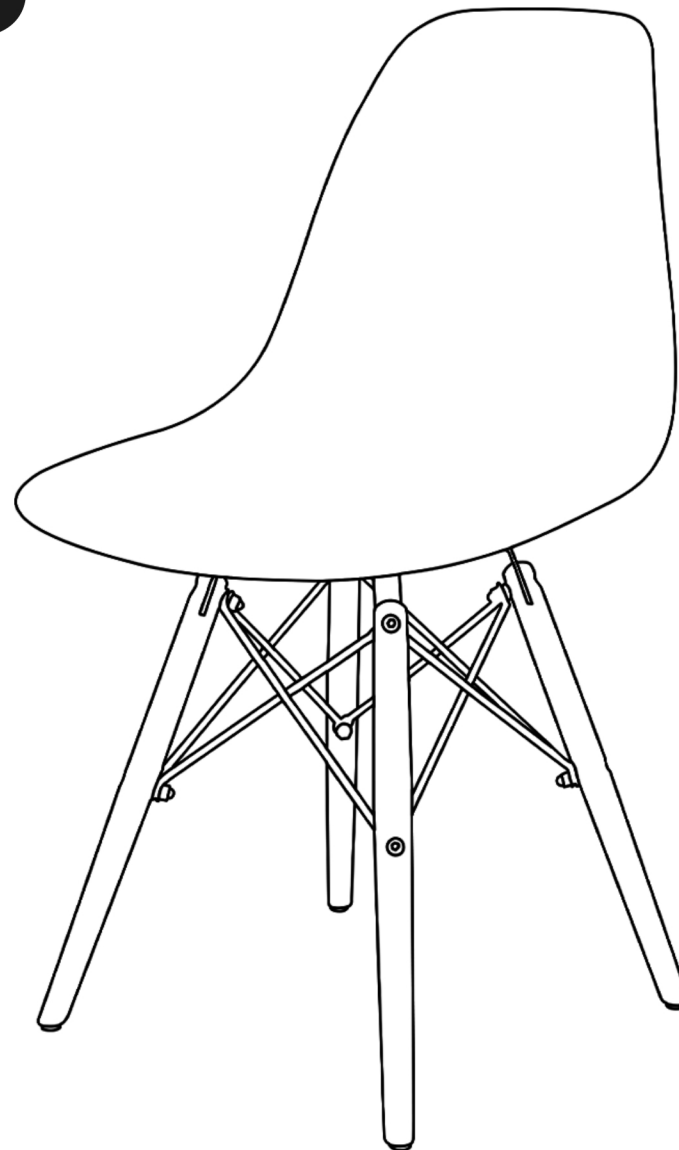


Рис. 2



Расположите каркас перед собой как показано на рисунке 2. Задние кронштейны С должны находиться со стороны спинки. Прикрепите сиденье к каркасу и полностью затяните болты.

# 5



Собранное изделие готово к эксплуатации.

При повседневной эксплуатации рекомендуем подтягивать все болты раз в месяц.