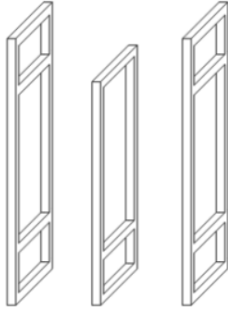
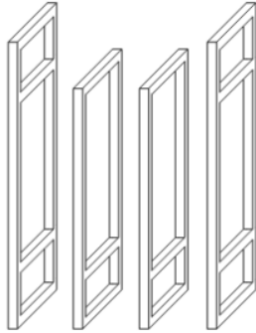








ИНСТРУКЦИЯ ПО СБОРКЕ

ТВ тумба Бервин, ТВ тумба Бервин 2:

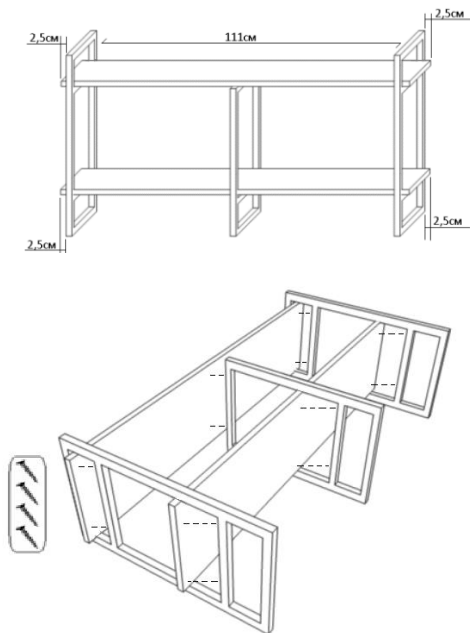
br030101, br030102, br030103, br030201, br030202, br030203

Комплектация:

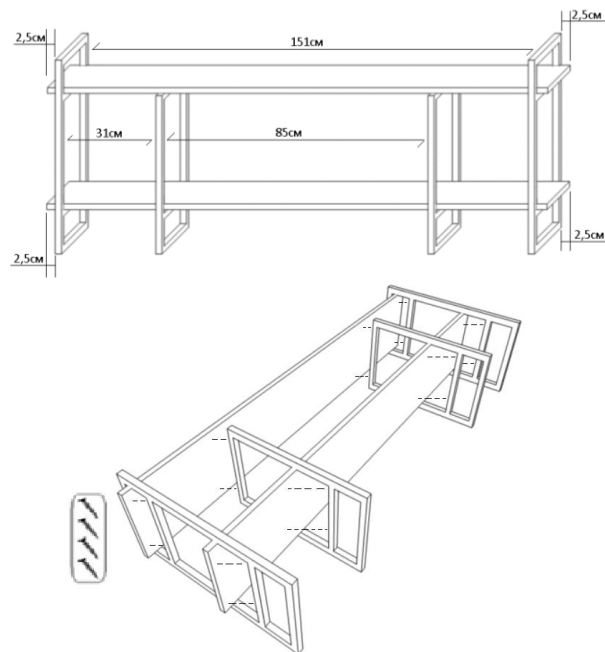
Серия	ТВ тумба Бервин 2	ТВ тумба Бервин
1. Каркас(стойки)	<p>Комплект 2шт стойка боковая 62*34см и 1шт стойка внутренняя 52*34см</p> 	<p>Комплект 2шт стойка боковая 62*34см и 2шт стойка внутренняя 52*34см</p> 
2. Комплект полок	<p>Комплект 2 шт 1200*300*18 мм</p> 	<p>Комплект 2 шт 1600*300*18 мм</p> 
3. Комплект саморезов для крепления полок 4,2*35мм с пресс-шайбой	<p>8шт</p> 	<p>18шт</p> 
4. Регулируемые опоры-ножки М6	<p>6шт</p> 	<p>8 шт</p> 

Процесс сборки:

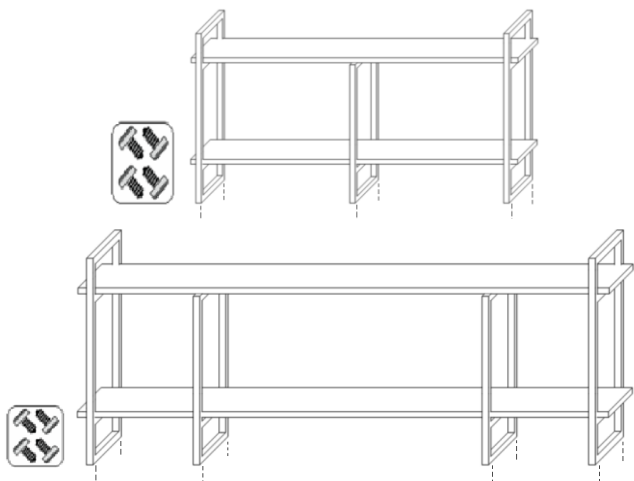
Шаг 1 Бервин 2: Разместите каркас на горизонтальной поверхности. Поместите полки на каркасе (полки должны выступать по бокам каркаса на 2,5см с каждой стороны, средняя перегородка должна быть по центру). Закрепите полки саморезами 4,2*35 мм в местах соединения с каркасом



Шаг 1 Бервин: Разместите каркас на горизонтальной поверхности. Поместите полки на каркасе (полки должны выступать по бокам каркаса на 2,5см с каждой стороны, левая внутренняя стойка должна отступать от боковой стойки на 31см, правая внутренняя стойка должна отступать от левой на 85см). Закрепите полки саморезами 4,2*35 мм в местах соединения с каркасом



Шаг 2: Установите регулируемые ножки-опоры М6 в посадочные места



Шаг 3: Установите тумбу на место и отрегулируйте опоры, выставив их по уровню

