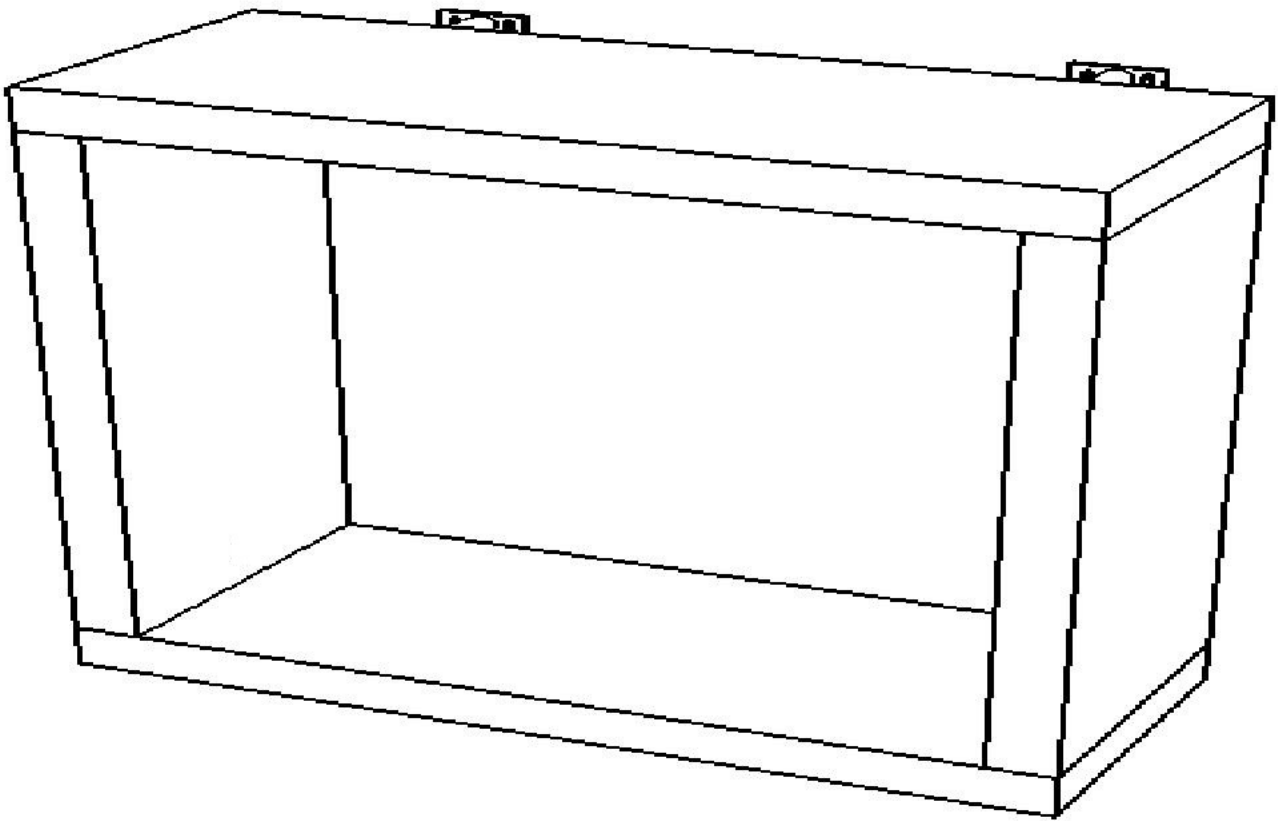


# OPTT



1000x555x200



## Русский

Важная информация от производителя мебели.  
Внимательно прочитайте.  
Сохраните эту информацию для справок в дальнейшем.

### **ВНИМАНИЕ!**

Падение полок может стать причиной получения серьезных травм или даже привести к смерти. Чтобы предотвратить падение, необходимо обеспечить стационарное крепление полок к стене с помощью крепежных аксессуаров. Материалы стен различаются, поэтому крепежные средства не прилагаются. Используйте крепежные средства, подходящие для материала стен в вашем доме. Для выбора подходящих крепежных средств обратитесь в специализированный магазин. Обязательно закрепить крепежные штыри с помощью евровинтов 6,3x19 и установить самоклеющиеся заглушки под цвет изделия.

## Қазақ

Жиһаз өндірушісінен маңызды ақпарат.  
Мұқият оқыңыз.  
Бұл ақпаратты одан әрі анықтама үшін сақтаңыз.

### **НАЗАР аударыңыз!**

Сөрелердің құлауы ауыр жарақат алуға немесе тіпті өлімге әкелуі мүмкін. Құлауды болдырмау үшін сөрелерді қабырғаға бекіту аксессуарлары арқылы стационарлық бекітуді қамтамасыз ету керек. Қабырға материалдары әртүрлі, сондықтан бекіту құралдары қоса берілмейді. Үйдегі қабырға материалына сәйкес келетін бекіту құралдарын пайдаланыңыз. Тиісті бекітпелерді таңдау үшін арнайы дүкенге хабарласыңыз. 6,3x19 евровинттері арқылы бекітіңіз және орнатыңыз өнімнің түсіне өздігінен жабысатын бітеуіштер.

## Беларускі

Важная інфармацыя ад вытворцы мэблі.  
Уважліва прачытайце.  
Захавайце гэтую інфармацыю для даведак у далейшым.

### **УВАГА!**

Падзенне паліц можа стаць прычынай атрымання сур'ёзных траўмаў ці нават прывесці да смерці. Каб прадухіліць падзенне, неабходна забяспечыць стацыянарнае мацаванне паліц да сцяны з дапамогай крапежных аксесуараў. Матэрыялы сцен адрозніваюцца, таму крапежныя сродкі не прыкладаюцца. Выкарыстоўвайце крапежныя сродкі, прыдатныя для матэрыялу сцен у вашым доме. Для выбару падыходных крапежных сродкаў звярніцеся ў спецыялізаваны магазін. Абавязкова замацаваць крапежныя загваздки з дапамогай еўравінтаў 6, 3x19 і ўсталяваць самаклейныя заглушкі пад колер вырабы.

## Кыргыз тили

Эмерек өндүрүүчүсү Олуттуу маалымат.  
Кунт коюп окуйбуз.  
Мындан ары маалымат үчүн маалыматтарды сактоо.

### **Көнүл бурунuz!**

Кап күзүндө олуттуу жарақат алган же ал тургай өлүмгө алып келиши мүмкүн себеп болушу мүмкүн. Жетимиш жылдык төмөндөө менен камсыз кылуу зарыл стационардык таманы полк к стене жардамы менен крепежных аксессуаров. Дубал материалдар ар түрдүү, ошондуктан илгичтер тиркелет эмес. Досторуңуз менен бекемдөөчү каражаттар ылайыктуу материал үчүн дубалдардын сиздин чыкты. Ылайыктуу бекемдөөчү каражаттарды тандоо үчүн атайын дүкөндө кайрылыңыз. Сөзсүз жүйүт казуучулар 6,3x19 аркылуу магдырап бекитилсин жана орнотуу өзүн-өзү сыйпама азыктары түсү астында.

## Հայերեն

Կարեւոր տեղեկություններ արտադրողի կահույքի.  
Կարդալ ուշադիր.  
Պահպանեք այս տեղեկատվությունը հետագա տեղեկանքների համար:

### **Ուշադրություն!**

Դարակների անկումը կարող է լուրջ վնասվածքների պատճառ դառնալ կամ նույնիսկ հանգեցնել մահվան: Անկումը կանխելու համար անհրաժեշտ է ապահովել դարակների կայուն ամրացում պատին ամրացվող աքսեսուարների միջոցով: Պատերի նյութերը տարբեր են, ուստի ամրացվող միջոցները չեն կցվում: Օգտագործեք Ամրացուցիչը հարմար պատի նյութական ձեր տանը: Հարմար ամրացնող միջոցների ընտրության համար դիմեք մասնագիտացված խանութ: Համոզվեք, որ ամրացնել ամրացվող կապերը 6-ի, 3x19-ի միջոցով եւ տեղադրել Self Կաշուն մոմեր տակ գույնի արտադրանքի

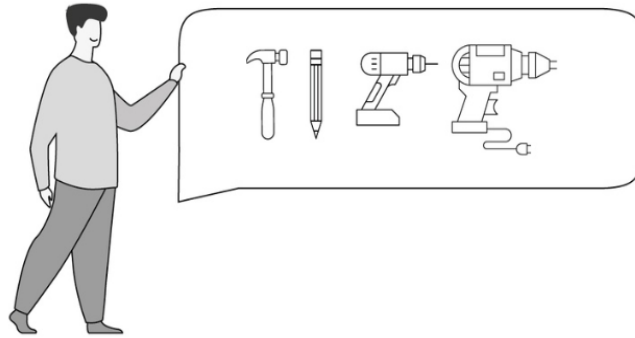
Приготовьте необходимые для сборки инструменты.

Құрастыру үшін қажетті құралдарды дайындаңыз.

Пригатайте необходимые для сборки инструменты.

Даярдоо жамаат үчүн зарыл болгон инструменттерди.

Պատրաստեք հավաքման համար անհրաժեշտ գործիքները:



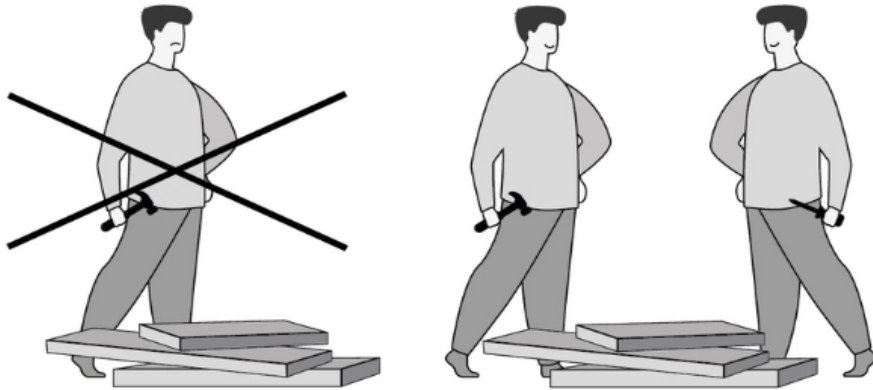
При сборке крупной мебели пользуйтесь помощью других людей.

Үлкен жиһаз жинау кезінде басқа адамдардың көмегімен пайдаланыңыз.

При сборке буйной мебели карыстайцеся дапамогай іншых людзей.

Ири эмеректерди чогултуп жатканда, башка адамдардын жардамы менен колдонушат.

Երբ հավաքման խոշոր կահույքի օգտագործել այլ մարդկանց.



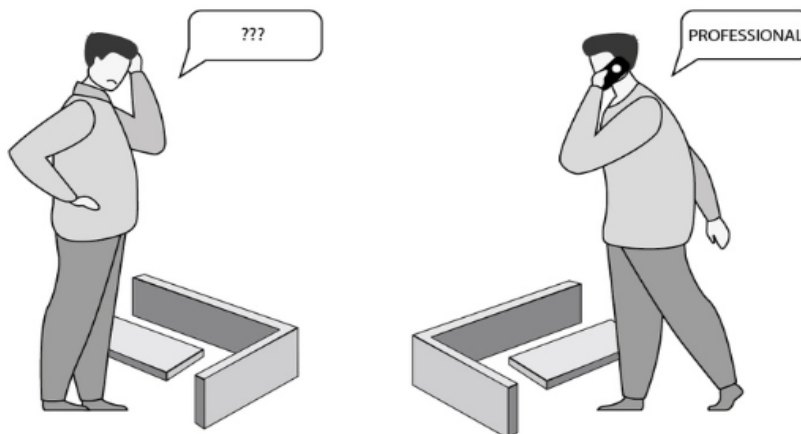
В случае затруднений со сборкой воспользуйтесь услугами опытных сборщиков мебели.

Жинақтауда қиындық болған жағдайда, тәжірибелі жиһаз жинаушылардың қызметтерін пайдаланыңыз.

У випадку цяжкасцяў са зборкай скарыстайцеся паслугамі вопытных зборшчыкаў мэблі.

Жамаат менен кыйынчылык болгон учурда, тажрыйбалуу Эмерек жыйноочулар кызматын пайдаланууга.

Այն դեպքում, դժվարությանը հավաքների օգուվել ծառայություններից փորձառու կահույքի collectors.



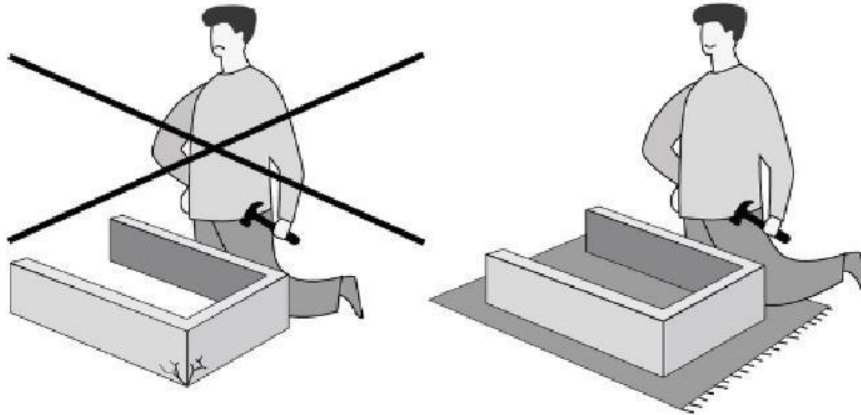
Сборку следует производить на подложке, в качестве которой может быть использована фабричная упаковка (картон).

Құрастыруды төсеніште жүргізу керек, ол ретінде фабрикалық орама (картон) қолданылуы мүмкін.

Зборку варта выбрабляць на падкладцы, у якасці якой можа быць выкарыстана фабрычная ўпакоўка (Кардон).

Чоголтууну субстрат менен жүргүзүү керек, ал үчүн фабрикалык таңгак (картон) колдонулушу мүмкүн.

ժողովը պետք է կատարվի substrate-ում, որը կարող է օգտագործվել գործարանային փաթեթավորումը (ստվարաթուղթ):



Для того, чтобы соединения были крепкими и мебель была устойчивой закручивайте до конца саморезы, винты и стяжки.

Қосылымдардың беріктігін және жиһаздың тұрақты болуын қамтамасыз ету үшін бұрандаларды, бұрандаларды және байлауларды соңына дейін қатайтыңыз.

Для того, каб злучэнні былі дужымі і мэбля была ўстойлівай закручвайце да канца саморезы, шрубы і сцяжкі.

Байланыштардың бекем болушун жана эмеректин туруктуу болушун камсыз кылуу үчүн бурамалар, бурамалар жана байламдарды аягына чейин бекемдеңиз.

Ապահովելու համար, որ միացումներն ամուր են, իսկ կահույքը կայուն է, ամրացրեք պտուտակները, պտուտակները և կապերը մինչև վերջ:

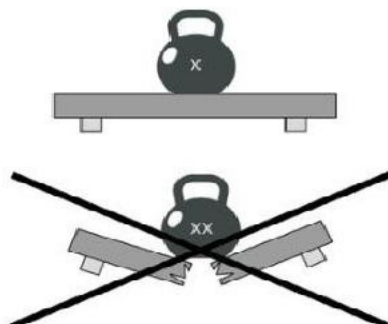
Для исключения поломки мебели не рекомендуется перегружать изделия, больше допустимой нагрузки (стеллажи - 15кг; полки - 10кг; столики - 20кг). Нельзя использовать стеллажи, полки в качестве лестницы.

Жиһаздың сынуын болдырмау үшін бұйымды рұқсат етілген жүктемеден артық тиеуге болмайды (сөрелер - 15кг; сөрелер - 10кг; үстелшелер - 20кг). Сөрелерді, сөрелерді саты ретінде пайдалануға болмайды.

Для выключэння паломкі мэблі не рэкамендуецца перагружаць вырабы, больш дапушчальнай нагрузкі (стэлажы - 15кг; паліцы - 10кг; столікі - 50кг). Нельга выкарыстоўваць стэлажы, паліцы ў якасці лесвіцы.

Жокко чыгаруу үчүн эмеректерди сындырган эмес сунушталат перегружать буюмдар, көп жол берилген жүктүн (стеллажи - 15кг; текчелер - 10кг; столики - 20кг). Сиз тепкичке катары текчелери, текчелерин колдонууга болбойт.

Բացառելու համար breakage կահույքի խորհուրդ չի տրվում ծանրաբեռնված արտադրանքը, ավելի թույլատրելի բեռը (դարակաշարերի-15kg; shelves-10kg; սեղաններ 20kg). Դուք չեք կարող օգտագործել դարակաշարերի, դարակների որպես սանդուղք.



(001)



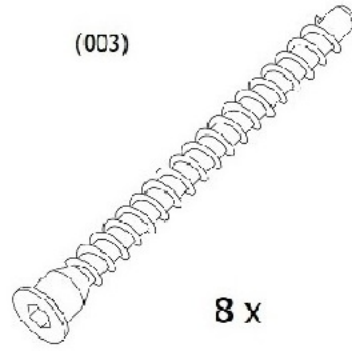
1x

(002)



1x

(003)



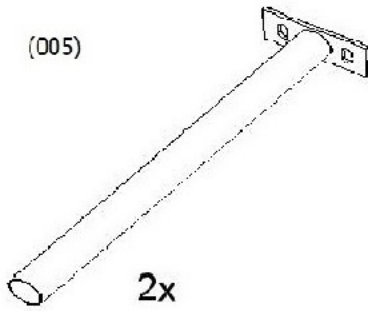
8 x

(004)



8 x

(005)



2x

(006)

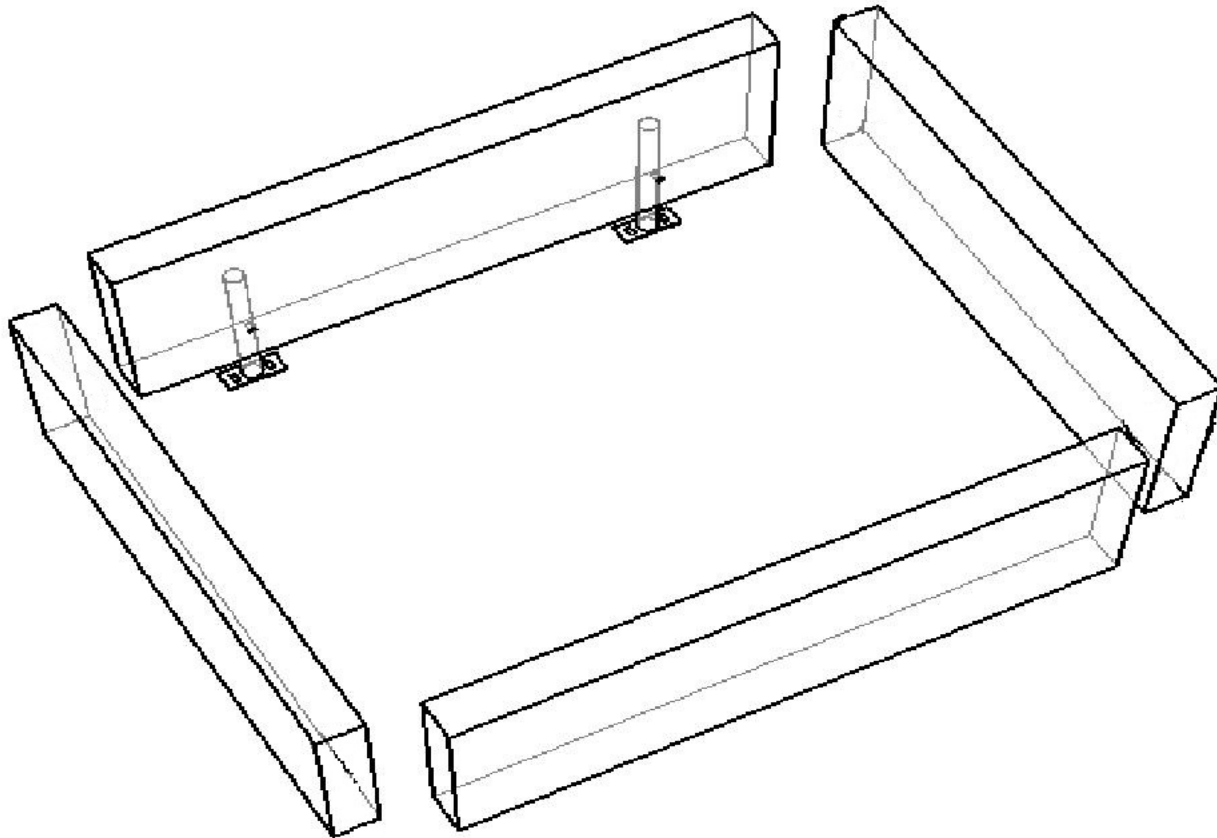


2x

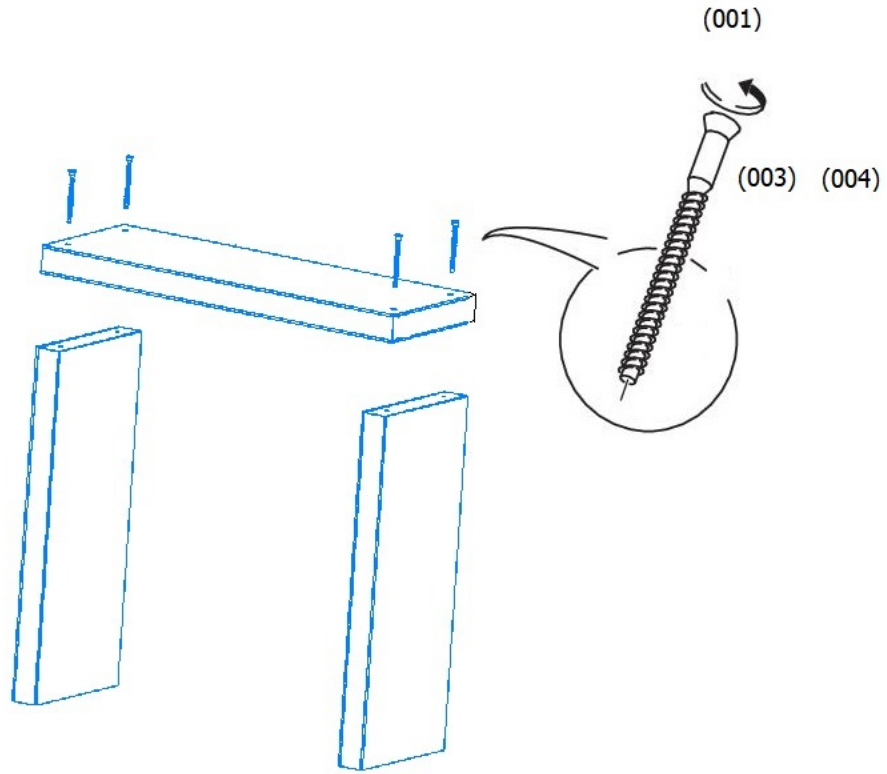
(007)



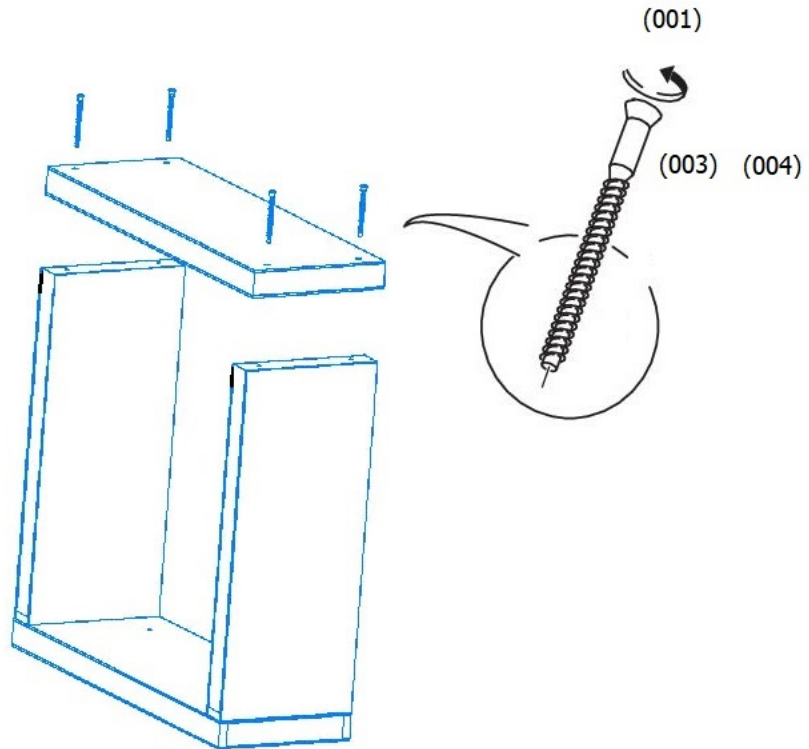
2x



1

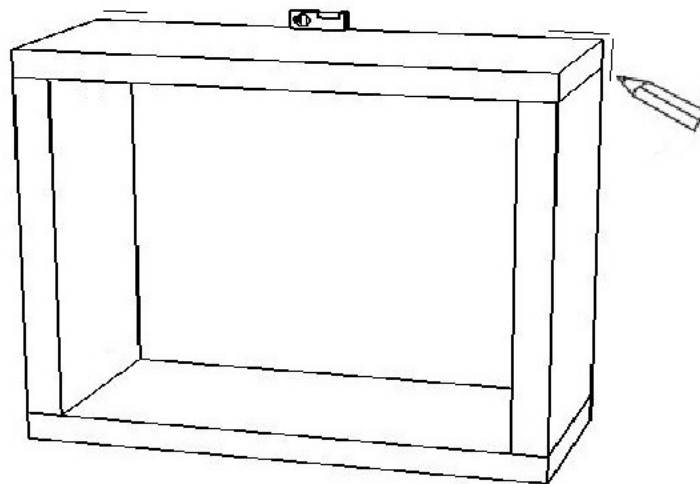


2

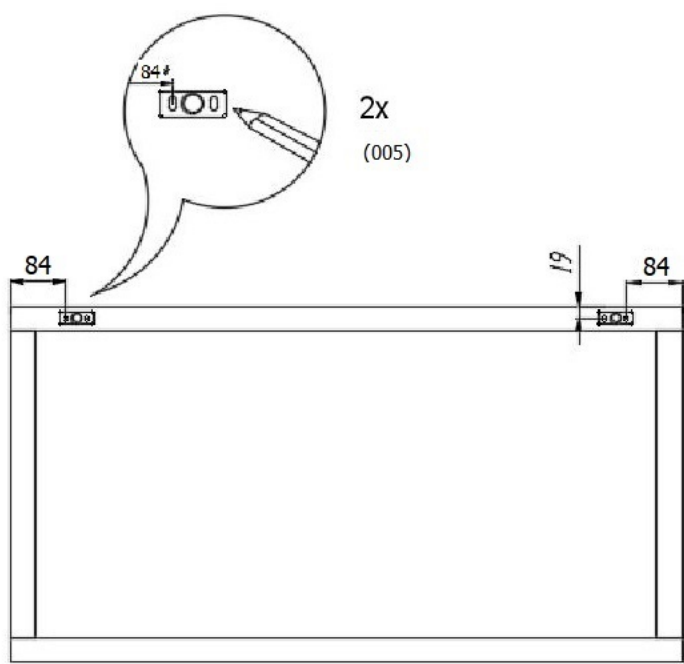


# 3

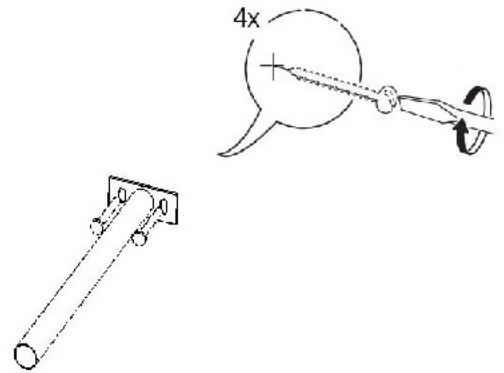
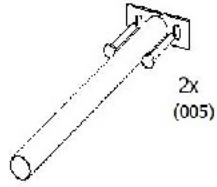
1x  
(002)



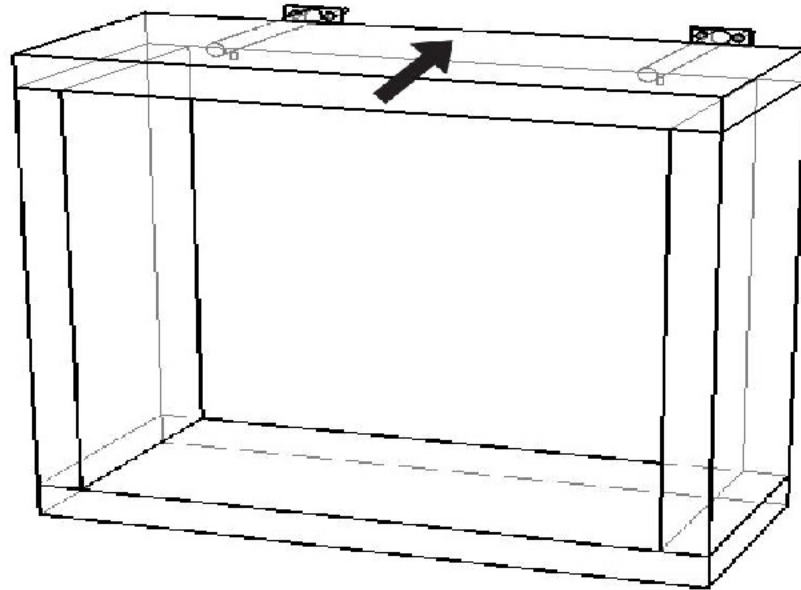
2x  
(005)



4



5





6

