

ИНСТРУКЦИЯ ПО СБОРКЕ

Столешницы письменные и обеденные со столешницей из дерева/ЛДСП

Деталь	Фото	Количество
1.Ножки-опоры подстолья		2 шт.
2.Столешница		1 шт.
3.Саморезы		8 шт.
4.Регулируемые ножки-опоры М6		4 шт.

Процесс сборки

Описание процесса

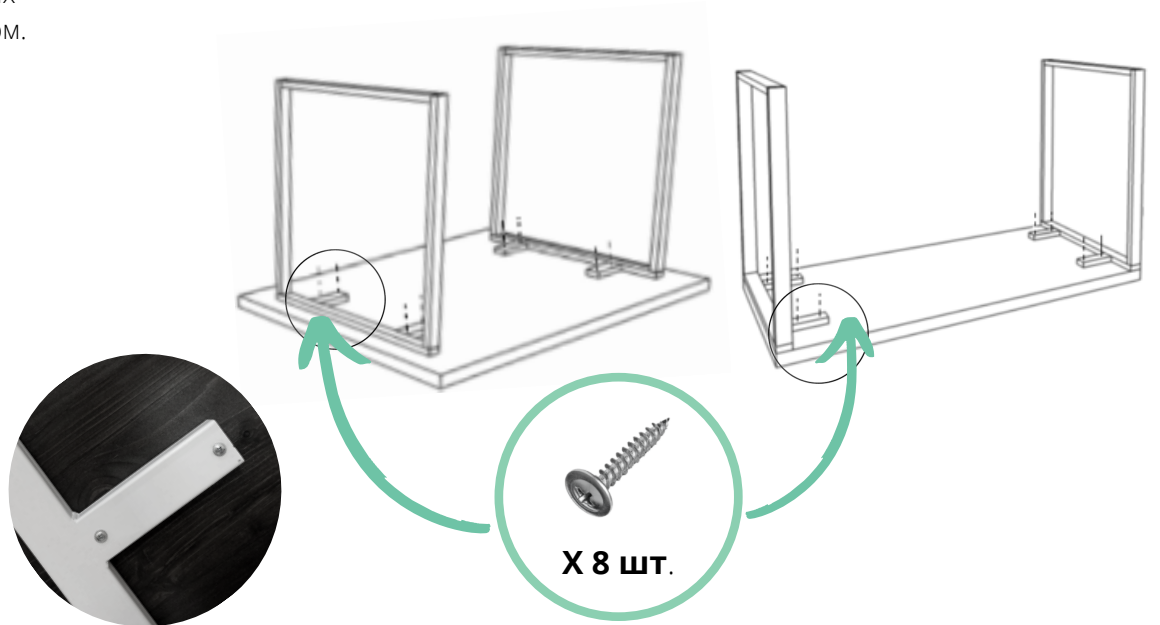
Шаг 1: Разместите **столешницу** на горизонтальной поверхности. Поместите **ножки-опоры подстоля** на столешницу. Закрепите столешницу **саморезами** в местах соединения с каркасом.

Стол обеденный

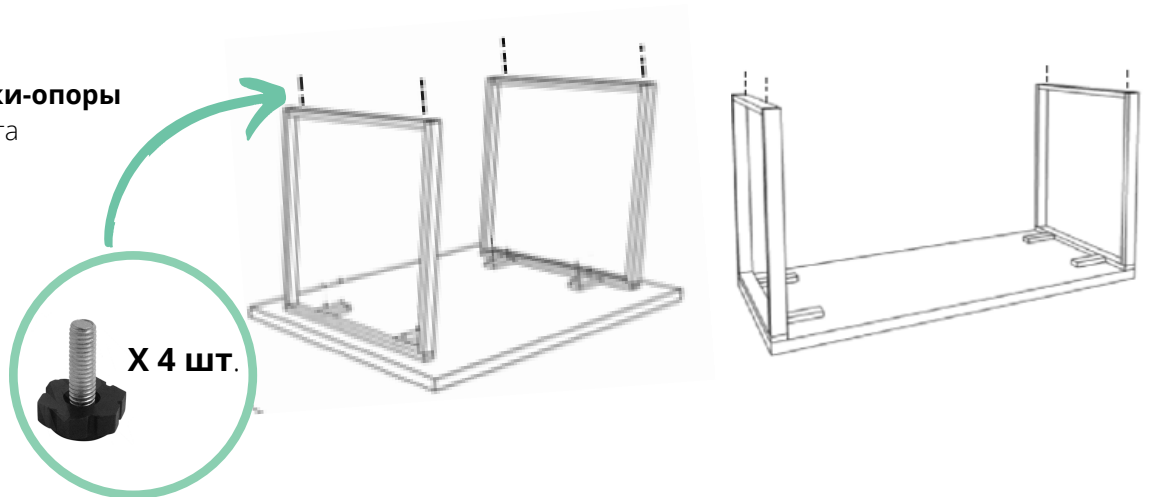
Примечание к шагу 1: Прикрепите ножки-опоры подстоля саморезами к столешнице, **отступая по 5 см** от края столешницы

Стол письменный

Примечание к шагу 1: Прикрепите ножки-опоры подстоля саморезами **к краям** столешницы



Шаг 2: Установите **регулируемые ножки-опоры М6** в посадочные места



Шаг 3: Установите стол на место и отрегулируйте ножки-опоры М6, выставив их по уровню

