


ИНСТРУКЦИЯ ПО СБОРКЕ

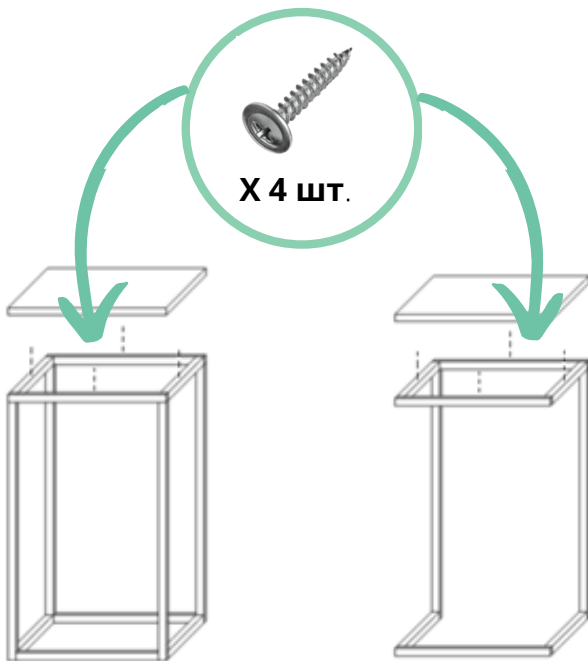
Стол журнальный со столешницей из дерева/ЛДСП

Деталь	Фото	Количество
1.Подстолье (каркас)		1 шт.
2.Столешница		1 шт.
3.Саморезы		4 шт.
4.Регулируемые ножки-опоры М6		4 шт.

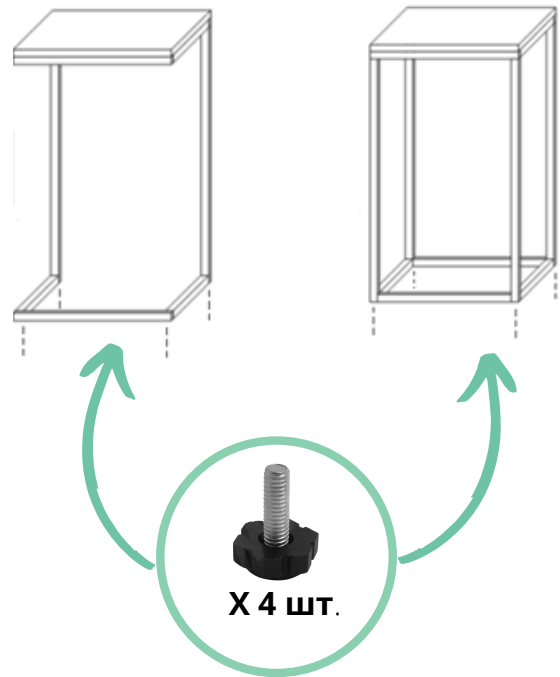
Процесс сборки

Все журнальные столы Loftuhome собираются по общей схеме

Шаг 1: Разместите **подстолье** (каркас) на горизонтальной поверхности. Поместите **столешницу** сверху. Закрепите столешницу **саморезами** в местах соединения с каркасом



Шаг 2: Установите регулируемые **ножки-опоры М6** в посадочные места



Шаг 3: Установите стол на место и отрегулируйте ножки-опоры М6, выставив их по уровню

