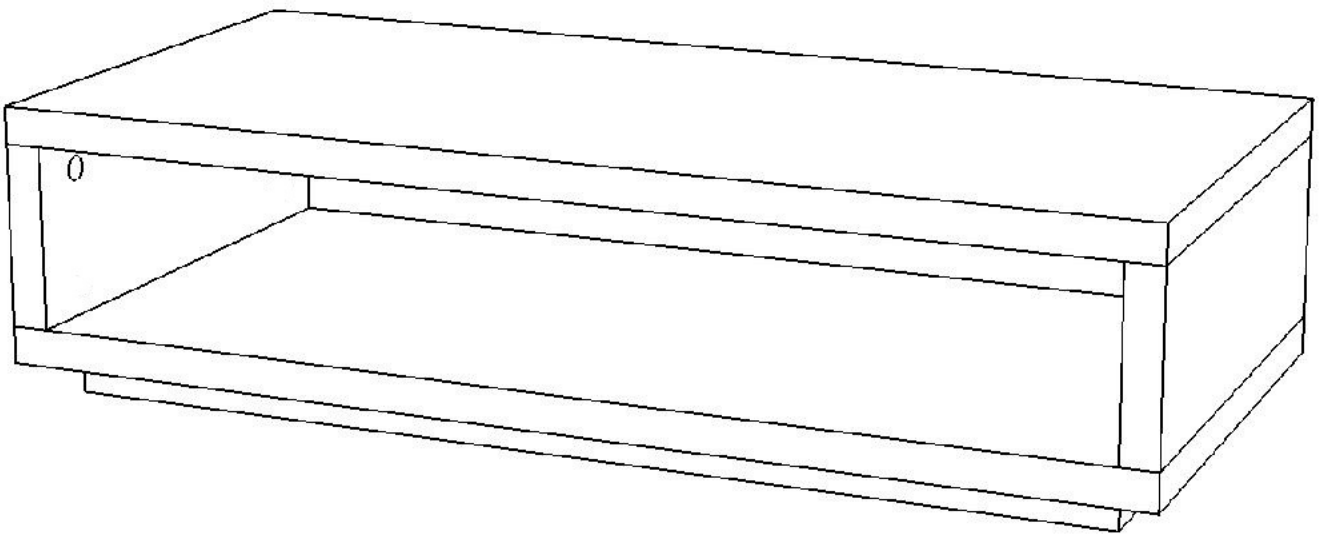


SOUL



1100x300x500

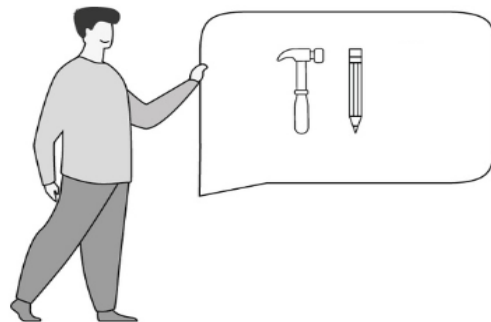
Приготовьте необходимые для сборки инструменты.

Құрастыру үшін қажетті құралдарды дайындаңыз.

Пригатауйце неабходныя для зборкі інструменты.

Даярдоо жамаат үчүн зарыл болгон инструменттерди.

Պատրաստեք հավաքման համար անհրաժեշտ գործիքները:



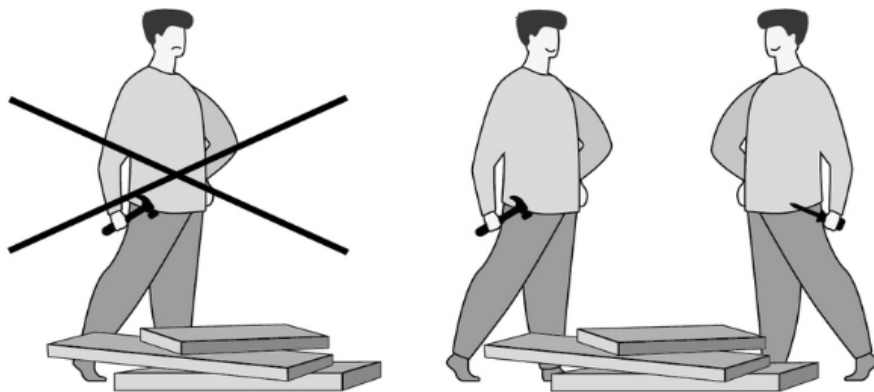
При сборке крупной мебели пользуйтесь помощью других людей.

Үлкен жиһаз жинау кезінде басқа адамдардың көмегімен пайдаланыңыз.

Пры зборцы буйной мэблі карыстайцеся дапамогай іншых людзей.

Ири эмеректерди чогултуп жатканда, башка адамдардын жардамы менен колдонушат.

Երբ հավաքման խոշոր կահույքի օգտագործել այլ մարդկանց.



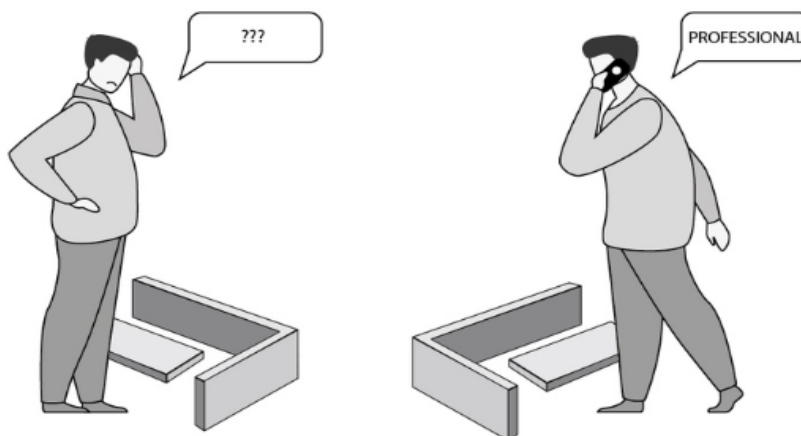
В случае затруднений со сборкой воспользуйтесь услугами опытных сборщиков мебели.

Жинақтауда қиындық болған жағдайда, тәжірибелі жиһаз жинаушылардың қызметтерін пайдаланыңыз.

У випадку цяжкасцяў са зборкай скарыстайцеся паслугамі вопытных зборшчыкаў мэблі.

Жамаат менен кыйынчылык болгон учурда, тажрыйбалуу Эмерек жыйноочулар кызматын пайдаланууга.

Այն դեպքում, դժվարությունлар հավաքների օգտվել ծանայություններից փորձառու կահույքի collectors.



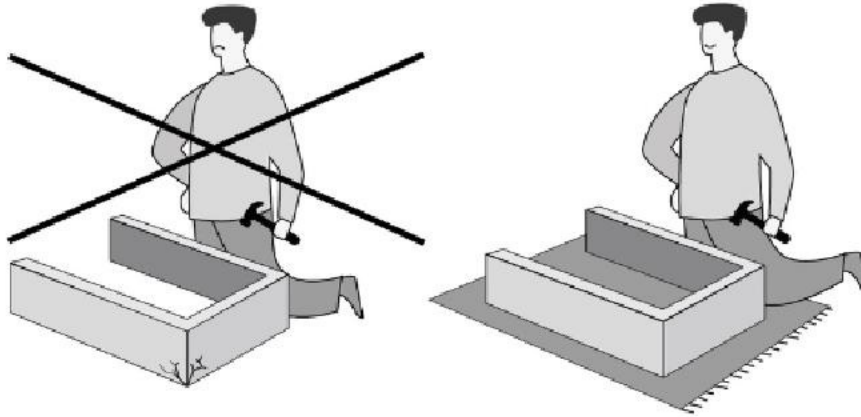
Сборку следует производить на подложке, в качестве которой может быть использована фабричная упаковка (картон).

Құрастыруды төсеніште жүргізу керек, ол ретінде фабрикалық орама (картон) қолданылуы мүмкін.

Зборку варта выбрабляць на падкладцы, у якасці якой можа быць выкарыстана фабрычная ўпакоўка (Кардон).

Чоголтууну субстрат менен жүргүзүү керек, ал үчүн фабрикалык таңгак (картон) колдонулушу мүмкүн.

ժողովը պետք է կատարվի substrate-ում, որը կարող է օգտագործվել գործարանային փաթեթավորումը (ստվարաթուղթ):



Для того, чтобы соединения были крепкими и мебель была устойчивой закручивайте до конца саморезы, винты и стяжки.

Қосылымдардың беріктігін және жиһаздың тұрақты болуын қамтамасыз ету үшін бұрандаларды, бұрандаларды және байлауларды соңына дейін қатайтыңыз.

Для того, каб злучэнні былі дужымі і мэбля была ўстойлівай закручвайце да канца саморезы, шрубы і сцяжкі.

Байланыштардың бекем болушун жана эмеректин туруктуу болушун камсыз кылуу үчүн бурамалар, бурамалар жана байламдарды аягына чейин бекемдеңиз.

Ապահովելու համար, որ միացումներն ամուր եւ, իսկ կահույքը կայուն է, ամրացրեք պտուտակները, պտուտակները և կապերը մինչև վերջ:

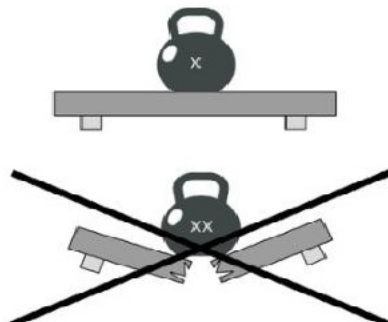
Для исключения поломки мебели не рекомендуется перегружать изделия, больше допустимой нагрузки (стеллажи - 15кг; полки - 10кг; столики - 20кг). Нельзя использовать стеллажи, полки в качестве лестницы.

Жиһаздың сынуын болдырмау үшін бұйымды рұқсат етілген жүктемеден артық тиеуге болмайды (сөрелер - 15кг; сөрелер - 10кг; үстелшелер - 20кг). Сөрелерді, сөрелерді саты ретінде пайдалануға болмайды.

Для выключення паломкі мэблі не рэкамендуецца перагружаць вырабы, больш дапушчальнай нагрузкі (стэлажы - 15кг; паліцы - 10кг; столікі - 50кг). Нельга выкарыстоўваць стэлажы, паліцы ў якасці лесвіцы.

Жокко чыгаруу үчүн эмеректерди сындырган эмес сунушталат перегружать буюмдар, көп жол берилген жүктүн (стеллажи - 15кг; текчелер - 10кг; столики - 20кг). Сиз тепкичке катары текчелери, текчелерин колдонууга болбойт.

Բացառելու համար breakage կահույքի խորհուրդ չի տրվում ծանրաբեռնված արտադրանքը, ավելի թույլատրելի բեռը (դարակաշարերի-15kg; shelves-10kg; սեղաններ 20kg). Դուք չեք կարող օգտագործել դարակաշարերի, դարակների որպես սանդուղք.



(001)



4x

(002)



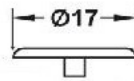
4x

(003)



4x

(004)



4x

(005)



4x

(006)



1x

(007)



8x

(008)

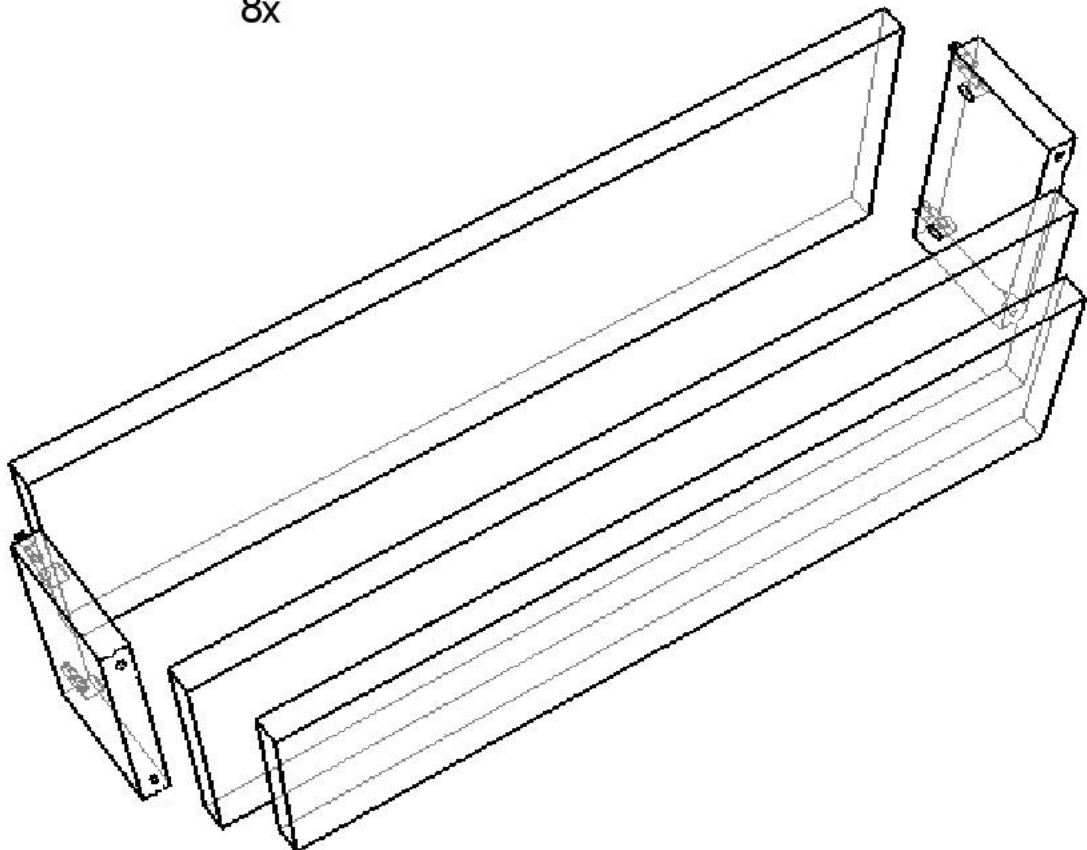


8x

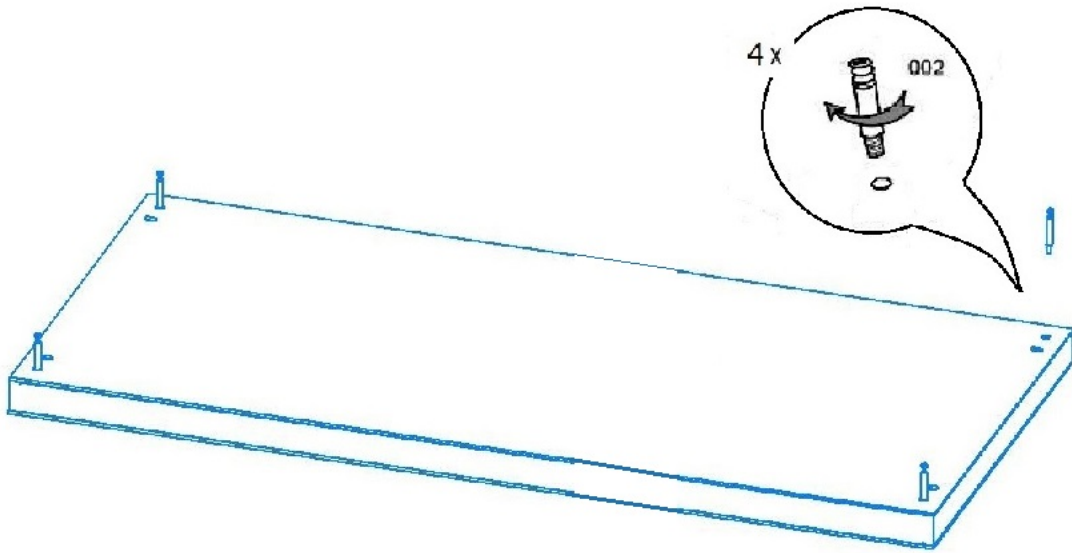
(009)



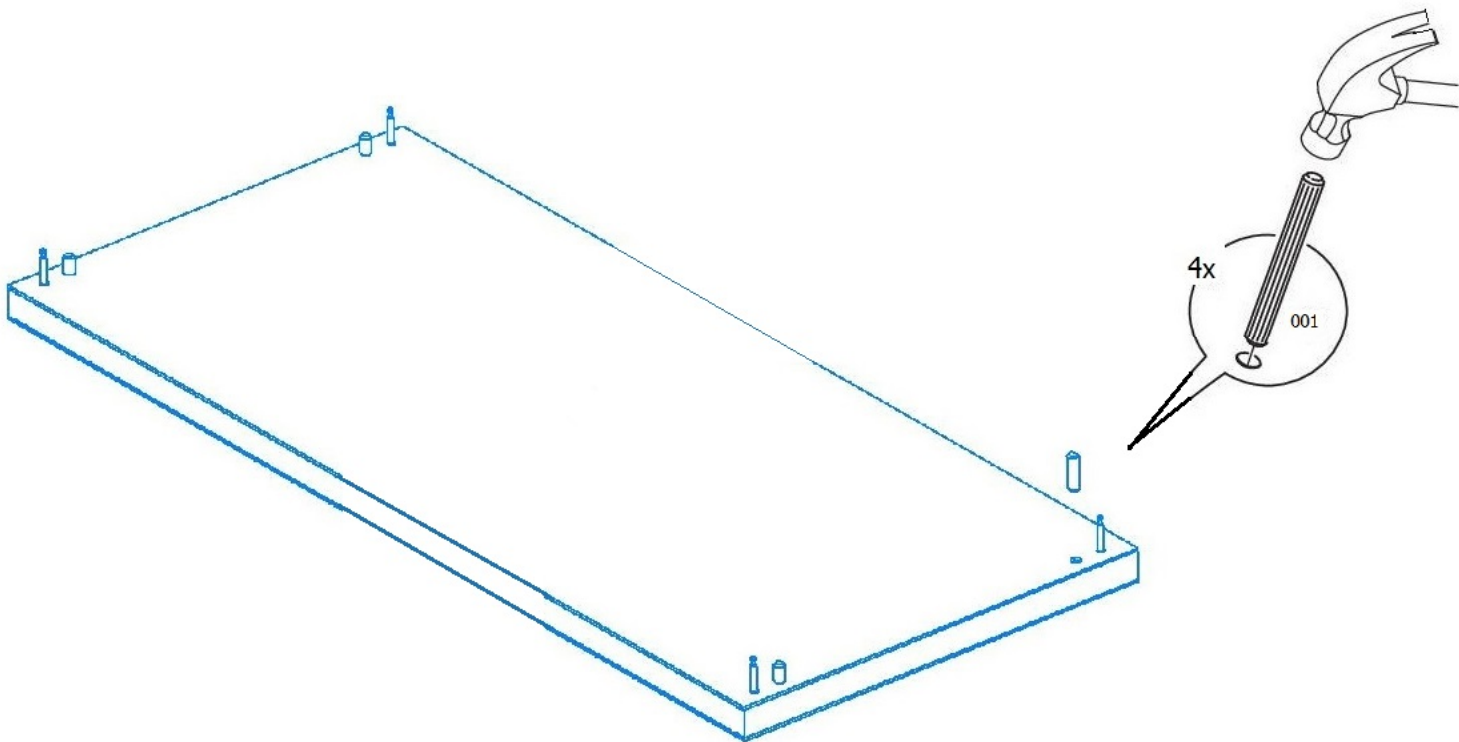
1x



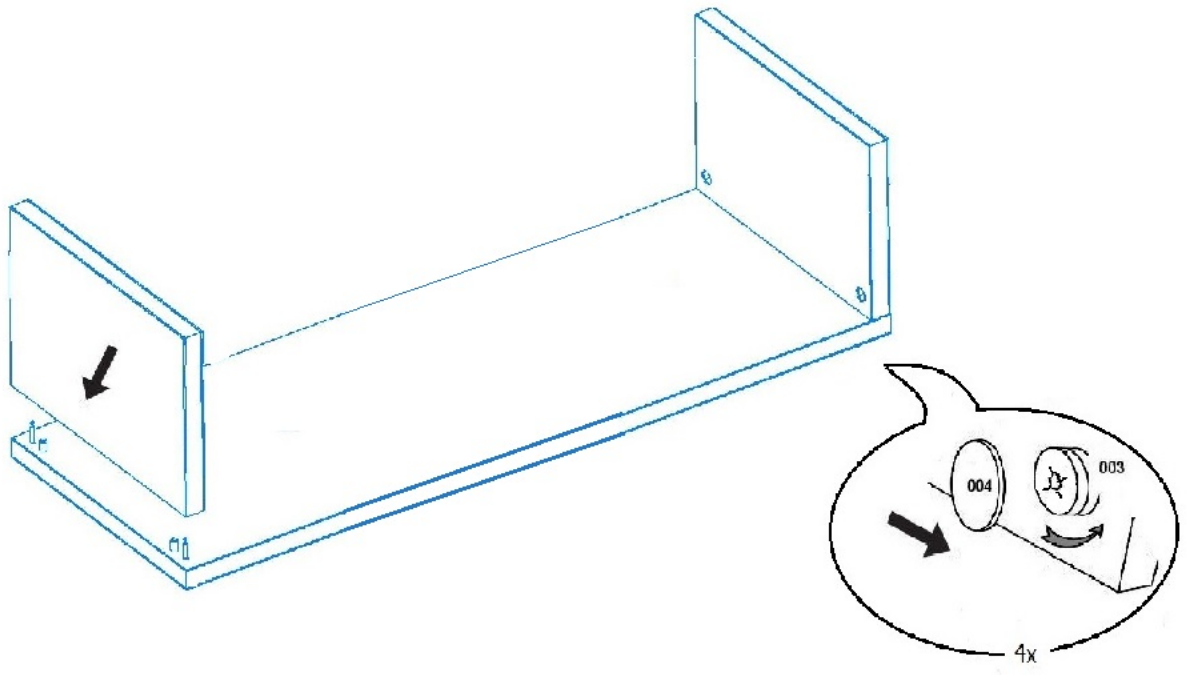
1



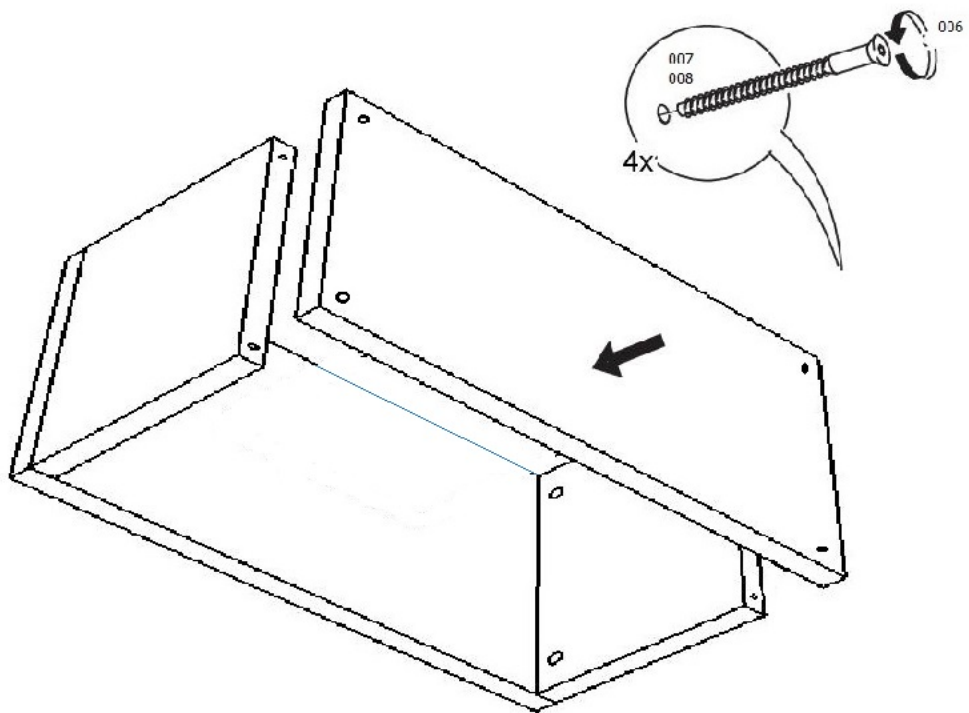
2



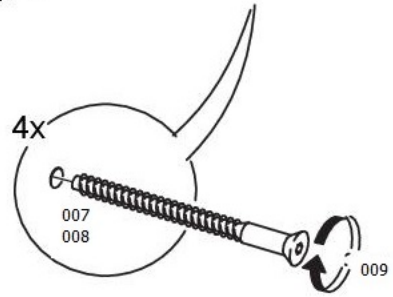
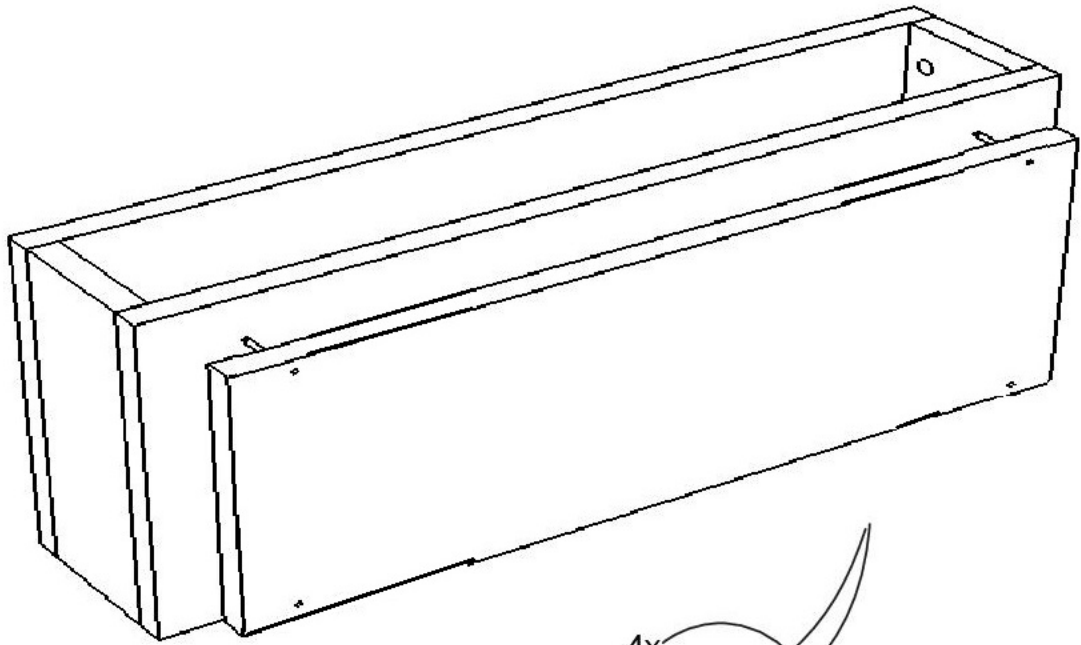
3



4



5



6

