

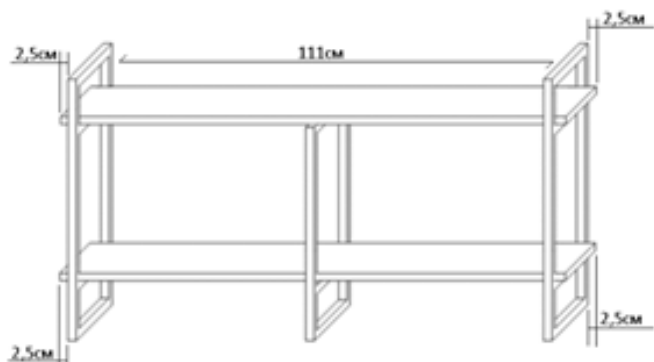
## ИНСТРУКЦИЯ ПО СБОРКЕ

### ТВ-тумбы с полками из дерева/ЛДСП

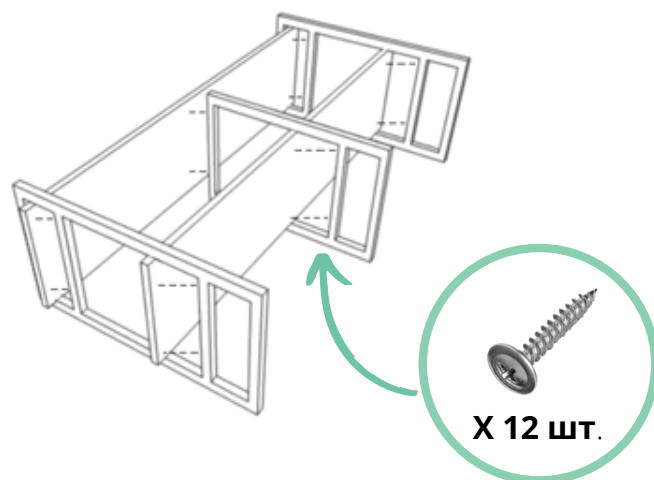
Деталь	Фото	Количество
1.Стойки каркаса		<p>высота 62 см - 2 шт. высота 52 см - 1 шт.</p>
2.Полки		1 комплект (2 шт.)
3.Саморезы		8 шт.
4.Регулируемые ножки-опоры М6		6 шт.

# Процесс сборки

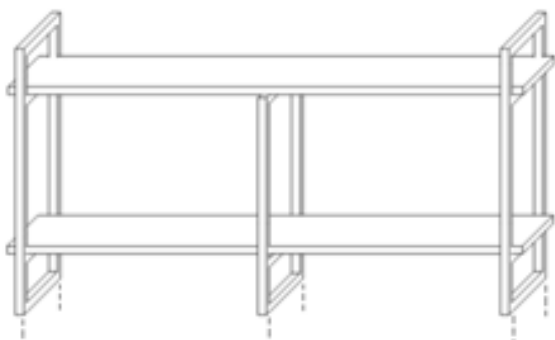
**Шаг 1:** Разместите **каркас** на горизонтальной поверхности. Поместите **полки** на каркасе. Полки должны выступать по бокам каркаса на 2,5 см с каждой стороны, средняя стойка должна находиться по центру.



**Шаг 2:** Закрепите полки **саморезами** в местах соединения с каркасом.



**Шаг 3:** Установите регулируемые **ножки-опоры М6** в посадочные места



**Шаг 4:** Установите тумбу на место и отрегулируйте опоры, выставив их по уровню

